

Дизель-генераторная установка АД-100С-Т400*



Данная ДГУ на базе двигателя TSS Diesel предназначена для выработки электроэнергии в качестве основного источника электропитания (в отдаленных населенных пунктах, на строительных площадках, в вахтовых поселках, на буровых установках и т.д.) и в качестве резервного источника электропитания, где требуется повышенная надежность энергоснабжения (в энергосистемах предприятий, учреждений образования, медицины, в обеспечении функционирования банков, гостиниц, торговых, складских комплексов и т.п.).

Она имеет достаточный ресурс и срок эксплуатации, а бережное отношение нашей компании к своим покупателям в части поддержания невысокой стоимости ДГУ и сервисной поддержке позволяет достичь максимальной эффективности вложенных инвестиций.

Все ДГУ полностью готовы к работе, укомплектованы глушителем, АКБ, залиты маслом и охлаждающей жидкостью и прошли 2-часовую обкатку.

Основная информация :

Номинальная мощность, кВт/кВА,	100/125
Максимальная мощность, кВт/кВА,	110/137,5
Номинальный ток, А	180
Род тока	переменный трехфазный
Номинальное напряжение, В	230/400
Номинальная частота, Гц	50
Коэффициент мощности (cos f)	0,8
Частота вращения вала двигателя, об/мин	1500
Расход топлива, (г/кВт*ч) / (кг/час) / (л/ч)	223/16,5/19,5
Вместимость топливного бака, л	290
Климатическое исполнение	УХЛ / NF / 1
Техническое обслуживание	каждые 250 моточасов или каждые 6 мес
Гарантийный срок эксплуатации	12 месяцев или 1000 моточасов в зависимости от того, что наступит раньше.

Основные габариты :

Исполнение:	Д x Ш x В (см)	Масса (кг)
Открытое	225x80x150	1300
В кожухе	286x110x160	1600
Под капотом	280x120x190	1580
На шасси	500x190x260	2000
Контейнер	450x230x250	3400

Базовая комплектация:



1)Дизельный двигатель с непосредственным впрыском топлива и водовоздушным охлаждением, с турбокомпрессором и регулятором частоты вращения; Установленным навесным оборудованием и оборудован системами обеспечения.

2)Генератор одноопорный безщеточный, синхронный, четырехполусной с обратными диодами, с самовозбуждением и автоматическим регулятором напряжения;

3)Рама с интегрированным топливным баком, оснащенным сливным краном. Устройство рамы позволяет производить такелажные работы без дополнительных приспособлений;

4)Система электропитания с аккумуляторными батареями, генератором, пусковым стартером;

5)Шкаф управления с автоматическим или ручным запуском (от степени автоматизации);

1.Двигатель	TSS Diesel
2.Генератор	TSS SA
3.Базовая рама	с антивибрационным креплением
4.Топливный бак, л	290
5.Топливный фильтр	проточный
6.Топливный показометр	
7.Система смазки	с жидкостно-масляным теплообменником
8.Масляный фильтр	проточный
9. Масляный насос	шестеренчатый
10.Блок водяного радиатора	с вентилятором
11.Механическая крыльчатка вентилятора с защитой	
12.Воздушный фильтр	
13.Аккумуляторная батарея, А·ч	2 штуки
14.Выпускной патрубок	
15.Гибкий компенсатор	
16.Глушитель шума, уровень шума	60 Дб
17.Щиток защиты выхлопного коллектора	
18.Турбокомпрессор	центробежный
19.Система управления электроагрегатом	микропроцессорная
20.Прибор контроля изоляции	для работы в сетях с «изолированной» нейтралью
21.Топливный насос высокого давления	плунжерный
22.Комплект документации на русском языке	

Дополнительная комплектация:

- Предпусковой электроподогреватель охлаждающей жидкости от сети 220 В.
- Предпусковой электроподогреватель масла от сети 220 В
- Предпусковой дизельный подогреватель охлаждающей жидкости ПЖД,
- Шумозащитный кожух
- Внешний топливный бак
- Исполнение на одно- или двухосном прицепе или на шасси автомобиля,
- Исполнение в утепленном блок-контейнере «Север», с комплектацией блок-контейнера оборудованием и системами, необходимыми для обеспечения сохранности, работы и обслуживания ДГУ (комплектация и исполнение блок-контейнера согласовывается дополнительно),

Удаленный мониторинг и управление ДГУ :

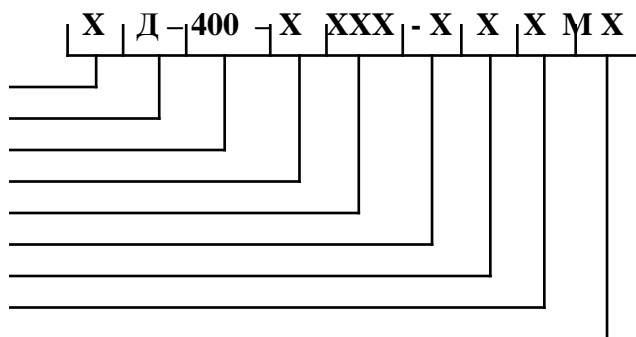
- с кабельным соединением (расстояние до 300 м),
- через радиосвязь (расстояние до 3000 м)
- через мобильную связь (GSM канал),
- через Интернет (протокол TSP-IP)

Обозначение ДГУ:

*-(Д- 40С- Т400)-Условное обозначение главных характеристик

Полное(пример): АД-40С-Т400-1РМ11

Степень подвижности:	А – стационарные, Э – передвижные;
Приводной двигатель:	дизельный;
Номинальная мощность:	8-1000 кВт
Род переменного тока:	Т – трехфазный, _ – однофазный
Номинальное напряжение:	240-400В;
Степень автоматизации:	1, 2, 3;
Способ охлаждения двигателя:	Р – радиатор (водовоздушный);
Способ защиты от воздействия:	П – под капотом, _ – без капота;
Двигатель:	(маркировка завода).



Особенности двигателя:

Двигатель TSS Diesel, по сравнению с аналогами, имеет широкий спектр применения, низкий расход топлива, низкий уровень шума, низкий уровень выбросов, высокую надежность и длительный срок службы: более 8000 часов до капитального ремонта. Дизельные двигатели удовлетворяют постоянно меняющимся экологическим требованиям, и соответствуют Евро стандарту.

Преимущества

1. Использование улучшенного турбокомпрессора повышает производительность, снижает расход топлива и эксплуатационные затраты.
2. Применение высокого класса топливной системы ведущих производителей, улучшило функционирование системы и понизило температурный порог запуска холодного двигателя.
3. Форсунки имеет несколько каналов различных диаметров, в связи с чем качество распыления и экономичность двигателя улучшается.
4. Коленчатый вал изготавливается из высокоуглеродистой стали. Имеет непрерывную молекулярную структуру, как следствие высокий порог усталости металла, сопротивление на изгиб и растяжение. Поверхность вала азотируется, благодаря чему износостойкость повышается, исключая возможность появления дефектов при нормальной эксплуатации.
5. Гильзы изготавливаются из износостойких и коррозионно-стойких материалов. Имеют хорошую стойкость к деформации. Принудительное охлаждение и усовершенствованная система смазки способствуют предотвращению коррозии при низких температурах.
6. Специально разработанный комбинированный глушитель существенно снижает уровень шума.
7. Особой конструкции рама с амортизаторами на основе эластичных материалов гасит вибрацию до минимальных показателей.

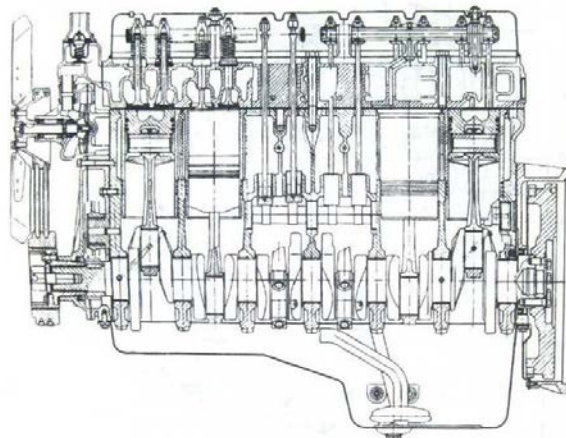
Надежность и стабильность

В двигателе предусмотрен цифровой мониторинг основных параметров таких как: температура воды и масла, давление масла, скорость двигателя и т.д., также предусмотрен аварийный останов, что обеспечивает безопасное использование двигателя.

Годы стабильного и качественного производства является лучшим показателем работы.

В компании работает современный центр исследований и разработок новых продуктов. В исследовании и разработке дизельных двигателей, компания сотрудничает с лучшими европейскими организациями принимающими участие в R&D (Research & Development - научно-исследовательские и опытно-конструкторские работы), с тем чтобы обеспечить передовые технологические стандарты.

Полностью автоматическая проверка оборудования в процессе сборки обеспечивает высокую надежность продукции.



Характеристики двигателя:

Модель	TDK 132 6LT
Мощность ном., кВт	132
Рабочий объем, л	7,01
Тип	Дизельный, 4 тактный, 6 цилиндровый с рядным расположением цилиндров, с непосредственным впрыском.
Расход топлива при 75 % нагрузки, л	19,5
Удельный расход масла, г/кВт*ч	1,63
Емкость картера(л)	17
Система охлаждения (л)	36
Напряжение системы	24В
Производительность генератора, В/Вт	28/1000
Охлаждение	Водовоздушное принудительное центробежное
Насос охл. жидкости	Турбокомпрессор
Подача воздуха	Механический
Регулятор	105/135
Диаметр цилиндра /хода поршня, мм	16:1
Степень сжатия	1500
Частота вращения вала двигателя, об/мин	1
Наклон регуляторной характеристики, %	SAE 3# / 11,5"
Диск крепления	

Характеристики генератора:

Модель	SA-100
Мощность, кВА	125
Коэф. Мощности	0,8
Эффективность	88%
Частота	50 Гц
Тип соединения	Звезда
Напряжение (в)	230/400
Регулятор напряжения	Электронный
Регулировка напряжения, %	1
Тип	трехфазный, безщеточный, 4-полюсный, одноопорное исполнение, с самовозбуждением и AVR.
Обмотки якоря	Выполнена с шагом 2/3 и обеспечивает минимальное отклонение от идеальной синусоиды напряжения.
Изоляция ротора и статора	класс Н
Степень защиты	IP 23/21
Система охлаждения	IRA4 (IC 01)

Шкаф управления электростанцией:

Шкаф управления ДГУ производства компании ТСС разрабатывается, изготавливается и программируется индивидуально для каждой станции, основываясь на пожеланиях заказчика и конкретного предназначения станции.

ШУЭ представляет собой металлический шкаф с передней дверцей. Внутри шкафа на задней стенке закреплена монтажная плата, на которой установлены элементы схемы: реле, трансформаторы тока, автоматический выключатель, клеммник, блок предохранителей.

На лицевой панели ШУЭ расположены:

1. замок
2. автоматический выключатель
3. контроллер
4. выключатель питания контроллера
5. кнопка аварийного останова
6. звуковой сигнализатор.



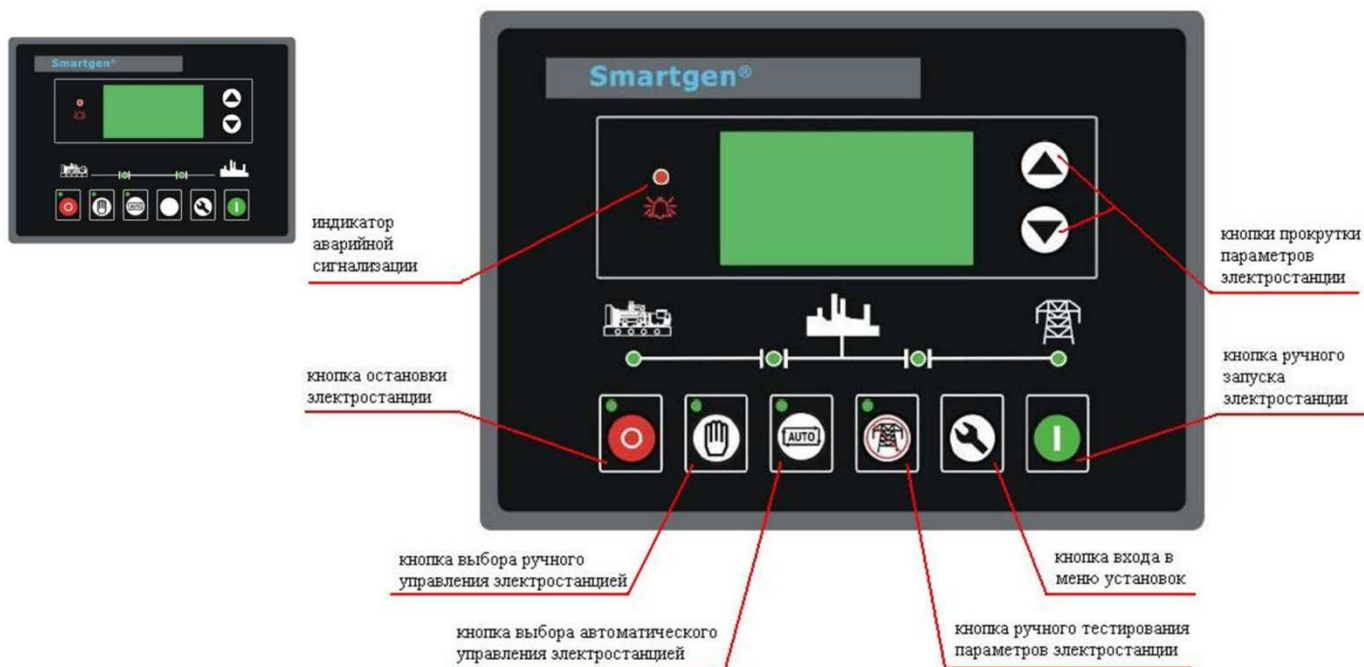
Система управления электростанцией:

ГК ТСС оснащает электростанции серии ТСС Стандарт системой управления, которая реализована на базе современного цифрового контроллера SMARTGEN серии НВМ6100.

Эта система управления реализует в себе интегрированные цифровые технологии отображения параметров сети и электростанции, которые дополняются технологиями ей сетевого применения

Основные функции системы управления :

- автоматический пуск / останов электростанции,
- измерение параметров сети и параметров работы электростанции,
- сигнализация об нежелательных условиях, которые не влияют на работу электростанции и служат для привлечения внимания оператора,
- отключение и останов электростанции при возникновении условий, критичных для работы электростанции.



Характеристики контроллера:

- Автоматический пуск/останов (автоматическое управление циклом пуска/останова)
- Автоматическое включение таймера предпусковых подогревателей
- Установка лимитов при программировании
- Счетчик наработки

Измеряемые и индицируемые параметры

Напряжение сети(2я ст.)	Коэффициент мощности, cosφ
Ток в сети(2я ст.)	Количество запусков
Частота тока в сети(2я ст.)	Наработка генератора
Напряжение генератора	Счетчик электроэнергии, кВт.ч
Ток генератора	Температура охл.жидкости
Частота генератора	Давление масла
Число оборотов	Уровень топлива
Активная мощность генератора, кВт	Напряжение аккумулятора
Реактивная мощность, кВар	Аналоговые входы (давление масла, уровень топлива, частота оборотов, температура двиг.)
Фиксируемая мощность. кВА	

Предупреждающие сигналы

- высокая температура двигателя
- датчик температуры неисправен
- низкое давление масла
- нет контроля числа оборотов
- превышение частоты генератора
- отказ останова двигателя
- высокое напряжение аккумулятора
- предупреждение для дополнительных входов
- отказ зарядки аккумулятора (генератор)
- общая аварийная остановка (блокирует повторный запуск)

Сигналы аварийной остановки

- высокая температура двигателя
- низкое давление масла
- превышение скорости вращения
- падение скорости вращения
- двигатель вышел из под контроля
- превышение частоты генератора
- падение частоты генератора
- превышение напряжения генератора
- падение напряжения генератора
- отказ запуска
- отказ дополнительных входов

В зависимости от конкретного предназначения и условий эксплуатации наши станции могут быть автоматизированы и исполнены по запросу заказчика.

Степени автоматизации:

Первая степень автоматизации

Выполняются следующий минимум операций:

- автоматическое регулирование частоты вращения вала дизеля, напряжения и температуры в системах охлаждения и смазки;
- местное и (или) дистанционное управление пуском, остановом, предпусковыми и послеостановочными операциями;
- автоматическая подзарядка АКБ, обеспечивающих пуск и питание средств автоматизации;
- автоматическая аварийно-предупредительная сигнализация и защита;
- индикация значений контролируемых параметров на местном щитке и (или) дистанционном пульте.

Вторая степень автоматизации

Дополнительно к 1-ой степени автоматизации выполняется:

- дистанционное автоматизированное и (или) автоматическое управление пуском, остановом, предпусковыми и послеостановочными операциями;
- автоматический прием нагрузки при автономной работе или выдача сигнала о готовности к приему нагрузки;
- автоматическое поддержание двигателя в готовности к быстрому приему нагрузки;
- автоматизированный экстренный пуск и (или) останов;
- исполнительная сигнализация.

Третья степень автоматизации

Дополнительно ко 2-ой степени автоматизации должны выполняться:

- автоматическое пополнение расходных емкостей: топлива, масла, охлаждающей;
- автоматизированное и (или) автоматическое управление вспомогательными агрегатами и (или) отдельными операциями обслуживания двигателя.

Варианты исполнения:

Открытый тип:

Самый простой и экономичный вариант исполнения ДГУ. Может быть установлена на строительных площадках, в вахтовых поселках, на буровых установках и т.д.



Капот:

Погодозащитный капот - это удобное и универсальное решение для частого использования электростанции в различных условиях. Электростанции в капоте могут быть смонтированы на открытой площадке, шасси автомобиля или прицепа без дополнительной доработки. Возможна работа на ровной площадке без специального монтажа.



Кожух:

Дополнительно ко всем преимуществам капота, обеспечивает необходимый уровень охлаждения, снижает уровень шума на 10-12 дБ.



Шасси(одно- и двухосное):

При необходимости частого перемещения, возможно установить электростанцию под капотом/кожухом на шасси, сделанное на основе полуприцепа. Станции на шасси полностью сертифицированы и соответствуют всем нормативам и требованиям стандартов для государственной регистрации.



Блок-контейнер «Север»:

Предназначен для размещения ДГУ, дополнительного оборудования, необходимого для обслуживания дизельной электростанции:

- Защищает ДГУ и другое оборудование от негативного воздействия окружающей среды;
- Имеет высокие прочностные характеристики, низкие теплопотери и высокую шумоизоляцию;
- Обеспечивает высокую степень огнестойкости;
- Может быть установлен на салазки для перемещения волоком или стационарное мобильное шасси;
- Рассчитан на эксплуатацию в различных климатических зонах.



Контейнер «Север 4.5»

Габаритные размеры контейнера:

- длина, мм	4500
- высота, мм	2500
- ширина, мм	2300
Вес, кг	2100
Представляет собой цельнометаллическую ограждающую конструкцию по ГОСТ 20259 в составе которой предусматриваются следующие конструктивные элементы	
-Каркас	жесткий силовой металлический каркас
-Стеновые панели, толщина	60 мм, сэндвич-панели с двумя слоями крашеного порошковой краской оцинкованного листа и ребрами жесткости. Теплоизоляция – минеральная плита.
-Крыша, толщина	60 мм, металлическая каркасная, сэндвич-панели толщиной, дополнительно покрытые снаружи стальным листом, 2 мм.
-Основание	прочная стальная рама.
-Пол, толщина	4 мм, основание утепленное, выполнен из рифленого листа
-Входная дверь	выполнена на боковой стенке контейнера для обеспечения возможности технического обслуживания

Техническая документация на русском языке:

- Технический паспорт	
-Инструкции по эксплуатации и монтажу	
Расчетный срок службы блок-контейнера	10 лет

Комплектация системы жизнеобеспечения блок-контейнера:

- Клапан воздушный, шт	2
- Нерегулируемая металлическая жалюзийная решетка, шт	2
- Газовыхлопной трубопровод к дизелю и глушителю	
- Электрическая разводка через распределительный щиток с автоматами срабатывающими при силе тока, А	32
- Рабочее освещение, светодиодная лента, по всей длине контейнера	влагозащитная
- Электрические розетки с заземлением на боковых стенах, по 1 штуке на каждой	
- Автоматический пожарный звуковой и световой извещатель	
- Система автоматического пожаротушения собранная на модулях порошкового пожаротушения, предназначенных для тушения очагов пожаров класса А,В,С и оборудования, находящегося под напряжением (класс Е)	

Полуприцеп:

Масса снаряженного полуприцепа, не более, кг	2750
Полная масса полуприцепа, кг	350
Габаритные размеры, мм	
-длина, мм	4450(±50)
-ширина, мм	1830(±20)
-высота, мм	890(±10)
Шины	215/90 R15
Сцепное устройство	Кольцо стандарта DIN/NATO
Подвеска	Независимая, рычажная, с трубчатым торсионом и резиновыми амортизаторами
Напряжение сети полуприцепа	12 В

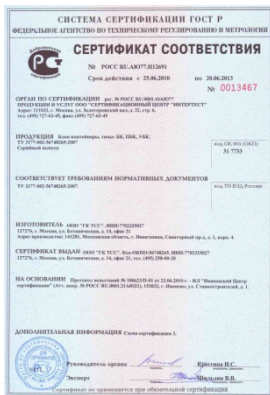
Сертификаты:

C-RU.AG75.B.18854:

Дизельные электроагрегаты и электростанции торговых марок «ТСС», «Славянка», «ТСС» стационарные, передвижные, в контейнерном исполнении мощностью от 10 до 5000 кВт соответствует требованиям нормативных документов:

ГОСТ Р 53174-2008, ГОСТ Р 51318.12-99 (СИСПР 12-97), ГОСТ 12.1.012-2004, ГОСТ 12.1.003-83.

Серийный выпуск.



РОСС RU.АЮ77.Н14544:

Блок- контейнеры, типы: БК, ПБК, УБК. соответствует требованиям нормативных документов:
ТУ 3177-002-56748265-2007
Серийный выпуск.